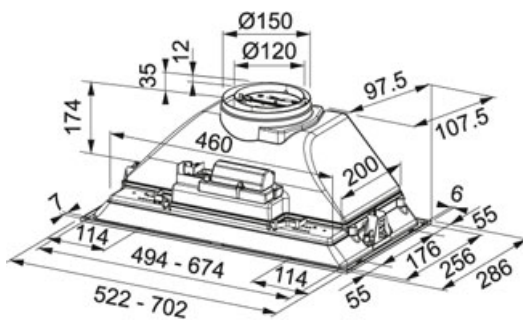


Inox satinato | 305.0599.510


FAMIGLIA : Cappe | SERIE : Inca Smart | INSTALLAZIONE : Incasso | FINITURA : Inox satinato | MODELLO : FBI 705 XS HCS



DATI TECNICI

| | |
|-----------------------------------|--------------------------------|
| Tipo di controllo | Electromechanical Slider |
| Lunghezza cavo di alimentazione | Ø-120---150-MM |
| Illuminazione | LEDS 2x1W |
| Filtri | Filtri a cassetta in alluminio |
| Classe Energetica | B |
| m ³ /h max (IEC 61591) | 390 |
| Rumorosità max *** (dbA) | 70 |
| Potenza (W) | 110-W |
| Potenza totale | 112-W |
| Pressione* (Pa) | 260,00 Pa |

FUNZIONI

| | | | |
|----|------------|---|-----------------------------------|
| 3≡ | 3 Velocità |  | Classe di efficienza energetica B |
|----|------------|---|-----------------------------------|