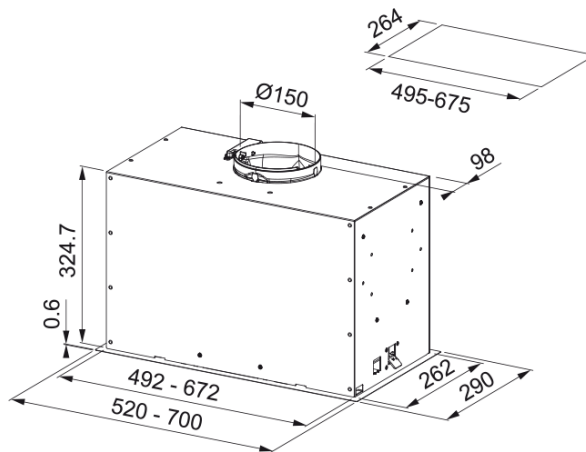


HOOD FBFE BK MATT A52 FRANKE | 305.0665.364



Technical Data

Produkto informacija

Gartraukio kategorija	Įmontuota
Apdaila	Black Extra Matt

Matmenys

Plotis, mm	520.0
Oro išleidimo angos skersmuo	150

Energijos specifikacija

Kištuko tipas	EU
El. energijos suvartojimas /1m	74.9
Srauto dinam. efekt. klasė	C
Apšvietimo efektyvumo klasė	A
Riebalų filtravimo efekt. kl.	D
Variklio įtampa	220-240V 50-60Hz
Variklio gr. bendr. pavad.	SP 800
Variklių skaičius	1

Montavimas

Įrengimas	Spintelė
-----------	----------

Produktyvumas

Greitis	1
Srautas (m ³ h)	280.0
Didž. slėgis	390.0
Vatai	130.0
Triukšmo lygis (db)	47.0
Greitis	2
Srautas (m ³ h)	430.0
Didžiausias slėgis	470.0
Vatai	165.0
Triukšmo lygis (db)	57.0

Greitis	3
Srautas (m ³ h)	540.0
Didžiausias slėgis	530.0
Vatai	210.0
Triukšmo lygis (db)	64.0
Greitis	Galios padidinimas
Srautas (m ³ h)	620.0
Didžiausias slėgis	540.0
Vatai	240.0
Triukšmo lygis (db)	67.0
Produktų specifikacija	
Oro kokybės jutiklis	Ne
El. ener. vartoj. efekt. klasė	B
Produkto aprašymas	
Prekės ženklas	FRANKE
Modelio serija	BOX FLUSH EVO
Savybės	
Šviestuvų skaičius	1
Lempučių tipas	Led Bar Slim 3000K
Nuotolinis valdymas	Ne
Atsparumas vandeniui	Ne
Naudotojo sąsajos tipas	Paspaudž. mygtukas
Greičio lygis	Nenurodyta
Greičio nustatymas	Ne
24H	Ne
Uždelsimas	Ne
Jutiklis savaiminis paleidimas	Ne
WI-FI	Ne
Filtro tipologija	Kasetė
Filtro tipas	Aliuminis
Medžio anglies filtras	Ne