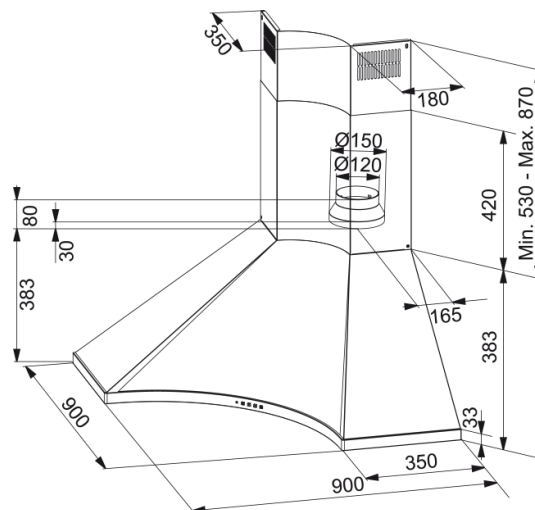


# DESIGN PLUS FDPA 904 XS INOX SATINATO | 320.0518.708



## Dati tecnici

### Estetica

Tipologia cappa	Camino
Finitura	Acciaio inox

### Dimensioni

Larghezza in mm	900.0
Diam. tubo uscita	150

### Dati di consumo

Tipo presa	EU
Consumo energetico annuo	61.4
Classe fluidodinamica	B
Classe illuminazione	A
Classe filtri	C
Tensione motore	220-240V 50-60Hz
Tipo motore	SP 800
N° motori	1

### Installazione

Installazione	Angolo
---------------	--------

### Prestazioni

Velocità	1
Capacità di aspirazione (m3h)	310.0
Pressione max	390.0
Potenza	130.0
Livello sonoro (db)	49.0
Velocità	2
Capacità di aspirazione (m3h)	470.0
Pressione max	460.0
Potenza	165.0
Livello sonoro (db)	58.0

Velocità	3
Capacità di aspirazione (m3h)	620.0
Pressione max	500.0
Potenza	210.0
Livello sonoro (db)	64.0
<b>Specifiche prodotto</b>	
Sensore qualità dell'aria	No
Classe efficienza energetica	B
<b>Dati generali</b>	
Marchio	Franke
Famiglia prodotti	Smart
Gamma	CORNER
<b>Caratteristiche</b>	
Numero lampade	4
Tipo illuminazione	Led S1001 4000K
Telecomando	No
Resistente all'acqua	No
Comandi	PCB
Numero velocità	3
Regolazione velocità	No
Funzione 24 h	No
Funzione delay	No
Partenza automatica	No
WI-FI	No
Tipologia filtrazione	Cassetta
Tipo filtro	Acciaio inox
Filtro carboni attivi	No