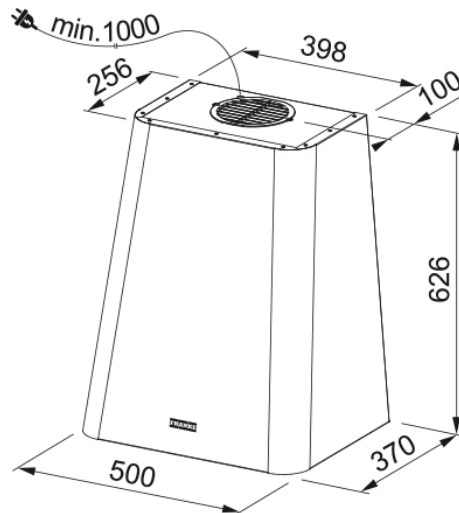


SMART DECO FSMD 508 GN MATT DUSTY GREEN | 335.0530.200



Dati tecnici

Estetica

| | |
|-----------------|-----------------|
| Tipologia cappa | Design speciale |
| Finitura | Dusty Green |

Dimensioni

| | |
|-------------------|-------|
| Larghezza in mm | 500.0 |
| Diam. tubo uscita | 150 |

Dati di consumo

| | |
|--------------------------|------------------|
| Tipo presa | EU |
| Consumo energetico annuo | 48.2 |
| Classe fluidodinamica | A |
| Classe illuminazione | A |
| Classe filtri | D |
| Tensione motore | 220-240V 50-60Hz |
| Tipo motore | SP 600 A+ |
| N° motori | 1 |

Installazione

| | |
|---------------|----------|
| Installazione | A parete |
|---------------|----------|

Prestazioni

| | |
|-------------------------------|-------|
| Velocità | 1 |
| Capacità di aspirazione (m3h) | 270.0 |
| Pressione max | 410.0 |
| Potenza | 150.0 |
| Livello sonoro (db) | 47.0 |
| Velocità | 2 |
| Capacità di aspirazione (m3h) | 370.0 |
| Pressione max | 490.0 |
| Potenza | 200.0 |
| Livello sonoro (db) | 54.0 |

Caratteristiche

| | |
|-------------------------------|----------------|
| Velocità | 3 |
| Capacità di aspirazione (m3h) | 630.0 |
| Pressione max | 560.0 |
| Potenza | 250.0 |
| Livello sonoro (db) | 65.0 |
| Specifiche prodotto | |
| Sensore qualità dell'aria | No |
| Classe efficienza energetica | A |
| Codice prodotto | |
| Marchio | FRANKE |
| Gamma | SMART DECO |
| Caratteristiche | |
| Numero lampade | 1 |
| Tipo illuminazione | Led Slim 3000K |
| Telecomando | No |
| Resistente all'acqua | No |
| Comandi | PCB |
| Numero velocità | 3 |
| Regolazione velocità | No |
| Funzione 24 h | No |
| Funzione delay | No |
| Partenza automatica | No |
| WI-FI | No |
| Tipologia filtrazione | Cassetta |
| Tipo filtro | Alluminio |
| Filtro a carboni attivi | Si |